

HR90EE TheraPro PROGRAMOVATELNÁ TERMOSTATICKÁ HLAVICE

KATALOGOVÝ LIST



HLAVNÍ RYSY

- Nový atraktivní vzhled, vyrobeno z vysoce kvalitního plastového materiálu, lesklý povrch
- Podsvícený displej s vynikající čitelností a ostrým zobrazením textu
- Přizpůsobitelný úhel náklonu displeje, nastavitelná poloha v rozmezí 0 - 40°
- Výběr z různých jazyků **včetně češtiny**
- Rychlá montáž a uvedení do provozu díky jednoduchému nasazení na ventil a 3 přednastaveným časovým programům
- Instalace na nejužívanější termostatické ventily, připojovací závit M30x1,5 (v balení adaptér pro ventil Danfoss RA a adaptér M28x1,5 – Comap/Herz)
- Různé funkce pro zvláštní dny a příležitosti (dovolená, párty, samostatný časový program pro zvláštní den)
- Doplnkové funkce pro úsporu energie jako ECO režim, detekce otevřeného okna a optimalizace vytápění
- Možnost připojení jak externího snímače pro měření pokojové teploty a změnu nastavení žádané hodnoty, tak okenního kontaktu (kabelem)
- Časový program uložený v hlavici je možné přepokopírovat do dalších hlavice
- Ochrana proti odcizení hlavice i baterií
- Dětská pojistka

POUŽITÍ

Honeywell TheraPro HR90EE je elektronická termostatická hlavice moderního vzhledu, jejíž funkce poskytují maximální pohodlí, a zároveň uspoří náklady na vytápění.

Hlavice je využívána jako samostatný inteligentní regulátor pro řízení otopného tělesa.

Jakmile dojde ke stisku tlačítka nebo pohybu otočného kolečka, aktivuje se podsvícení displeje, který je tak výborně čitelný. Poloha displeje je nastavitelná, aby si ji uživatel mohl přizpůsobit podmínkám v místě instalace.

Montáž hlavice a její uvedení do provozu jsou velmi rychlé díky jednoduchému nasazení na ventil a třem standardním přednastaveným časovým programům, které jsou připraveny.

Časový program může být samozřejmě přizpůsoben každodennímu režimu uživatele. K dispozici je 6 časových úseků pro každý den, a 3 různé úrovně žádané teploty, které jsou volně nastavitelné, což přináší zvýšený komfort. Podle potřeby je také možné zvolit jak různé provozní režimy, tak i funkce pro zvláštní dny a příležitosti:

- Automatický, ECO nebo manuální provoz
- Dovolená, párty nebo zvláštní den

Funkce pro zvláštní den znamená odlišný denní program, který může být nastaven například pro výjimečné dny, jako jsou svátky, volné dny, apod.

Funkce zaměřené na úsporu energie:

- Jestliže je aktivována funkce rozpoznání otevřeného okna, ventil otopného tělesa se v době větrání automaticky uzavře
- Stiskem tlačítka ECO se nastavení žádané teploty okamžitě sníží o 3°C
- Jestliže je aktivována funkce optimalizace (optimalizace Start nebo optimalizace Start/Stop), bude regulátor předtápět nebo předtápět/nedotápět tak, aby bylo v naprogramovaném čase žádané teploty již docíleno.

Aktivace speciálních funkcí regulátoru je volitelná.

Příklady:

- Nastavení jazyka, včetně češtiny
- Podsvícení displeje zapnuto/vypnuto
- Aktivace a nastavení citlivosti funkce rozpoznání otevřeného okna
- Zdvih ventilu
- Omezení nastavitelné žádané teploty (min/max nastavitelná teplota)
- Teplotní offset – posun naměřené teploty
- Namísto funkce rozpoznání otevřeného okna lze připojit kabelem okenní kontakt
- Dětská pojistka (uzamčení hlavice)
- Ochrana ventilu proti zatuhnutí

Ovládací prvky a displej



- 1 Doba topení/doba úspory v hodinách
- 2 Den v týdnu 1 ... 7 (pondělí ... neděle); zobrazení jen během programování časového programu
- 3 Zobrazení teploty: např. požadovaná teplota místnosti (nastavení z výroby) nebo naměřená teplota, v případě, že je nakonfigurován parametr 9
- 4 Textové zobrazení s 9 znaky
- 5 Tlačítko **OK**: potvrzení nastavení
- 6 Tlačítko **PROG**: volba druhů provozu, nastavení časového programu;
dlouhé stisknutí tlačítka (cca 10 sekund): parametry mohou být změněny;
Programování: zpět k nejbližší vyšší úrovni
- 7 Seřizovací kolečko: změna nastavení
- 8 Tlačítko **AUTO/ECO/MANU**: přepíná mezi automatickým, ekonomickým a manuálním provozem
V programovacím režimu: ukončení (bez uložení)
- 9 Stav baterie
- 10 Zamknutí ovládání
- 11 Symbol pro komfortní teplotu 1 ☀, komfortní teplotu 2 ☀, teplotu úspory ☾

TECHNICKÉ PARAMETRY

ELEKTRICKÉ PARAMETRY

Napájení:	Baterie nebo dobíjecí baterie
Typ baterie:	LR6, AA, AM3 2x Mignon 1,5V Alternativa: 2x Lithium 1,5V 2x NiMH 1,2V dobíjecí baterie

Displej

Podsvícený displej:	Textový displej, 9 znaků 30x26mm (šxv)
----------------------------	---

OKOLNÍ PROSTŘEDÍ A NORMY

Teplota okolního prostředí:	0 +50°C
Skladovací teplota:	-20 ...+55°C
Vlhkost:	10 90 % relativní vlhkost

Pro byty, rodinné domy, obchodní a komerční sféru

CERTIFIKACE

CE certifikace, RoHS

ŘÍZENÍ TEPLoty

Vnitřní snímač	
Charakteristika:	NTC

MECHANICKÉ PARAMETRY

Rozměry (dxšxv):	96 x 54 x 60 mm
Materiál:	PC
Krytí:	IP 30
Připojovací závit:	M30 x 1,5

PŘÍSLUŠENSTVÍ

Napájecí modul externího napájení:	APS90
Vstupní napětí regulátoru:	9....24V AC/DC
Ochrana proti poškození:	AVS90
Externí ovladač:	HCW23 (snímač/žádaná hodnota)
Externí snímač teploty:	RF20
Okenní kontakt:	HCA30
Kopírovací kabel 0,5m:	ACC90
Připojovací kabel 2,0m:	ACS90 (připojení externího snímače/ ovladače/okenního kontaktu)
Chromovaný přední kryt:	AFA90 (3 kusy)

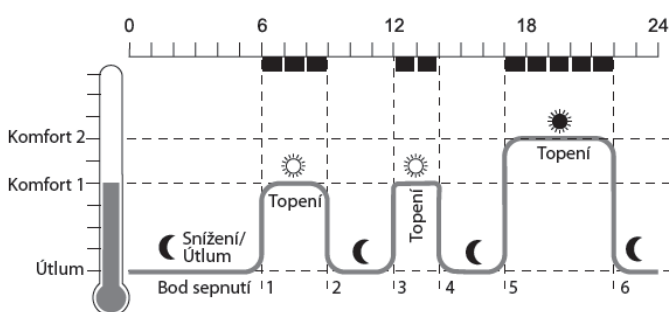
Tvorba časového programu

Pro jeden den můžete stanovit až 6 bodů sepnutí.

Každému bodu sepnutí musí být přiřazeno následující:

- Některá ze tří přednastavených teplot (komfortní teplota 1, 2 a teplota úspory).
- Začátek topení/úsporného topení
- Konec topení/úsporného topení

Příklad



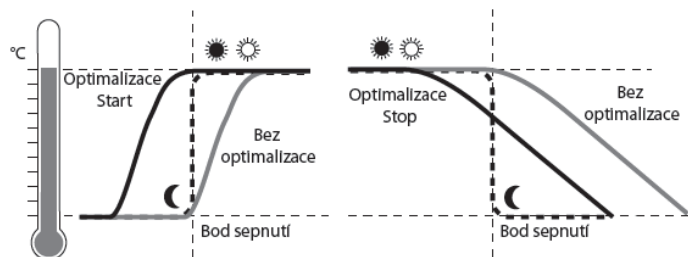
Bod sepnutí	Čas	Teplota
1	6:00 – 9:00	☀ 20 °C (komfortní teplota 1)
2	9:00 – 12:00	☾ 16 °C (teplota úspory)
3	12:00 – 14:00	☀ 20 °C (komfortní teplota 1)
4	14:00 – 17:00	☾ 16 °C (teplota úspory)
5	17:00 – 22:00	☀ 22 °C (komfortní teplota 2)
6	22:00 – 6:00	☾ 16 °C (teplota úspory)

Další informace jsou obsaženy v podrobném návodu, který je přiložen ke každé hlavici v českém jazyce.

Funkce optimalizace

Bez optimalizace (nastavení z výroby) začne regulátor topného tělesa teplotu místnosti zvyšovat popř. snižovat k naprogramovanému času.

Aby např. v koupelně bylo teplo v 7:00, musí být bod sepnutí časově předřazen, jinak by se místnost začala vytápět teprve od 7:00. Za určitých okolností je však předřazený bod sepnutí dimenzován příliš velkoryse, takže se topí mnohem dříve než je nutné.

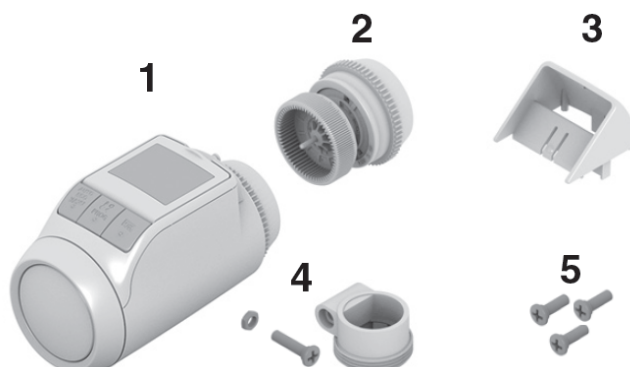


S použitím optimalizace místnost dosáhne požadovanou teplotu již v naprogramovaném čase, protože regulátor topného tělesa začne vytápět popř. vytápění vypne v optimálním okamžiku. Během optimalizace se zobrazuje teplota naprogramovaná v časovém programu.

- **Optimalizace Start**
Místnost se začne vytápět v optimálním okamžiku, aby se dosáhlo naprogramované teploty.
- **Optimalizace Start/Stop:**
Místnost se začne vytápět v optimálním okamžiku a vytápění se předčasně vypne.

Obsah balení HR90EE

- 1 Regulátor topného tělesa s nástavcem ventilu M30 x 1,5; baterie jsou přiloženy
- 2 Nástavec ventilu M28 x 1,5
- 3 Nástavec displeje
- 4 Adaptér ventilu typ Danfoss RA
- 5 Šrouby k zajištění regulátoru topného tělesa a přihrádky pro baterie



Možnosti



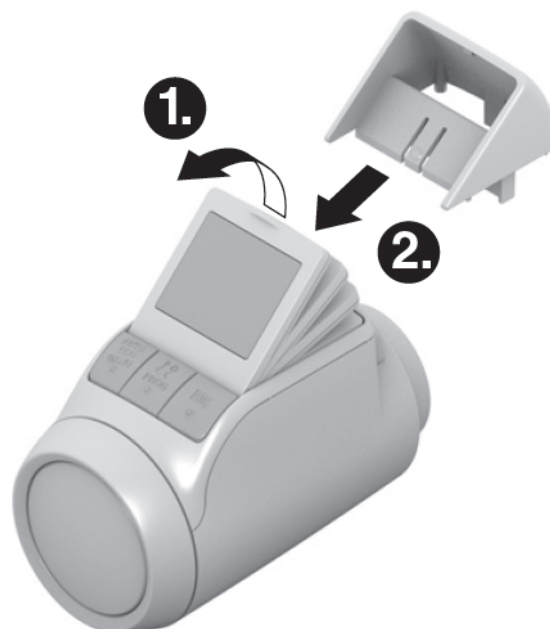
Pružinu baterie lze zajistit šroubky (ochrana před odcizením baterií, šroubky v balení)



Hlavici lze zajistit na tělese ventilu šroubkem (ochrana před odcizením hlavice, šroubek v balení)



Bílá přední krytka lze nahradit krytkou chrom (obj. číslo AFA90 – 3 krytky)



Displej lze v poloze 40° zaaretovat pomocí nástavce (nástavec je součástí balení)

Honeywell

Honeywell s.r.o.
Environmental Controls
V Parku 2326/18
148 00 Praha 4
Česká Republika
Tel: +420 242 442 111
Fax: +420 242 442 282
www.honeywell.cz

Kancelář Morava:
Jiřího z Poděbrad 29, Šumperk 787 01